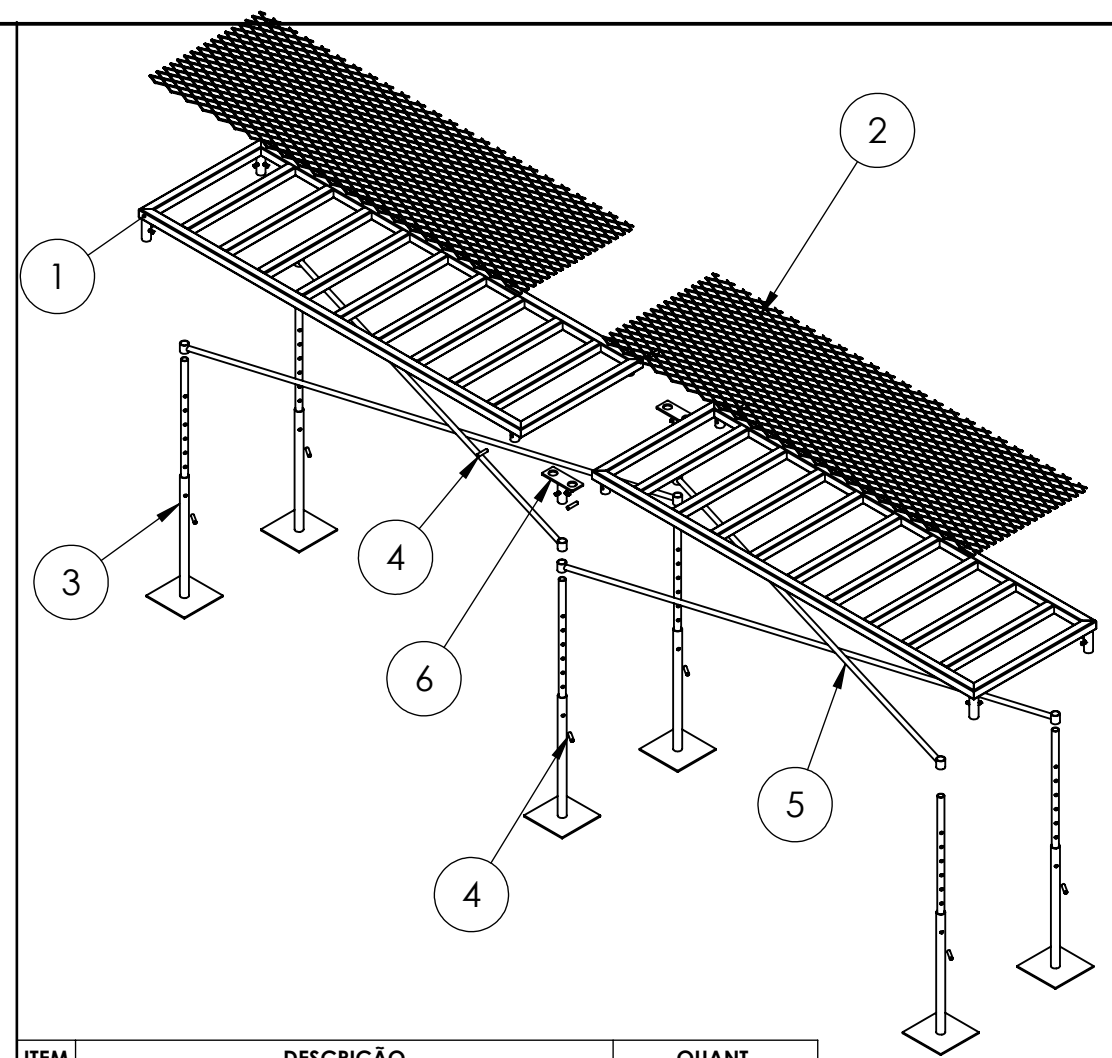



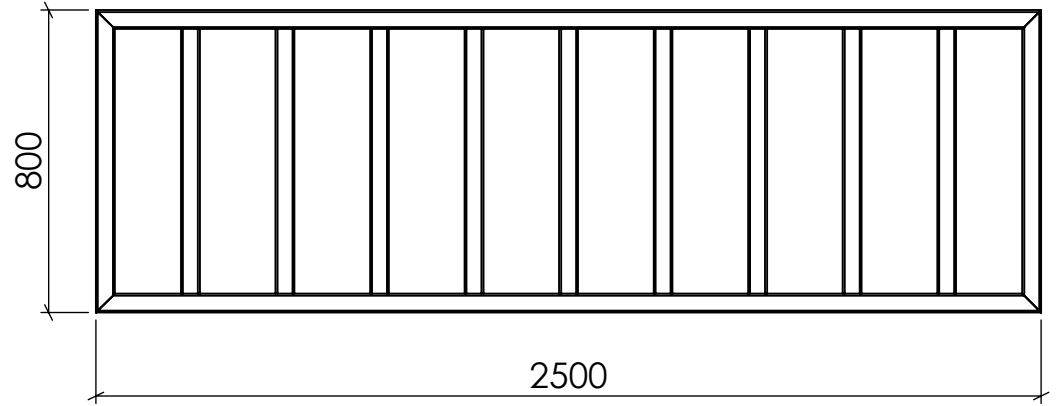
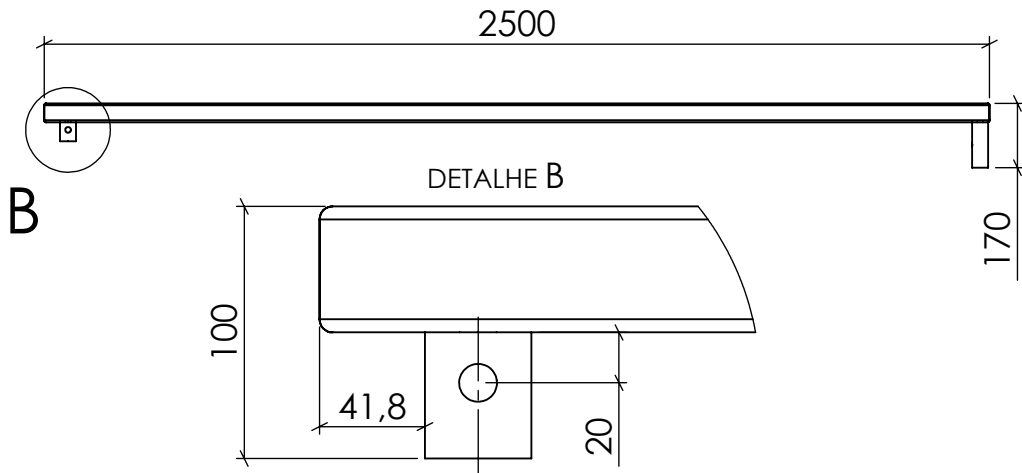
Tabela Materiais

ITEM	MATERIAL	QUANT.
1	Chapa expandida - 800 x 2500 mm	2
2	Tubo quadrado 50 x 50 mm - esp. 3,00 mm	12 900 mm
3	Tubo 1" - esp. 3,38 mm	15 012 mm
4	Tubo 1 1/4" - esp. 3,50 mm	5 368 mm
5	Chapa aço 5/16"	xx
6	Chapa aço 1/4"	xx
7	Parafuso e Porca M8 (fixação coluna)	12
8	Parafuso e Porca M8 (fixação base central na estrutura)	8
9	Pino Ø 15 mm (travamento Coluna Reg. e Base Central)	10

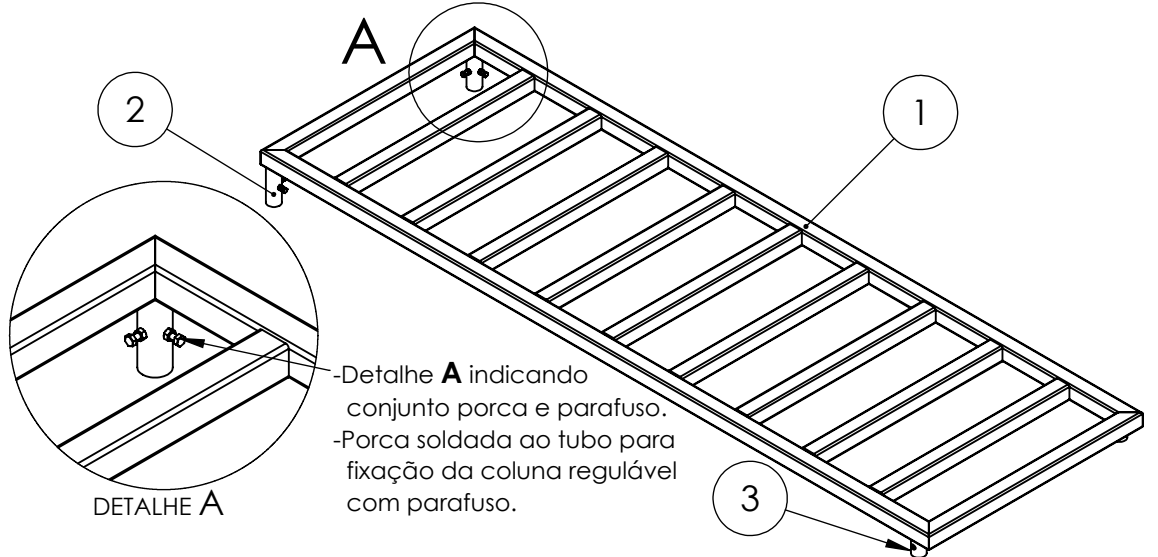
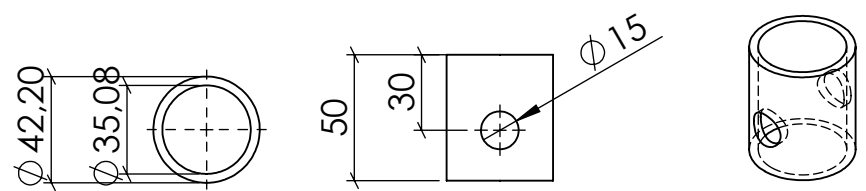


ITEM	DESCRIÇÃO	QUANT.
1	Estrutura Tubo Quadrado Mesa	2
2	Chapa Expandida - 0,8 x 2,5 m	2
3	Coluna Regulável	6
4	Pino Trava Ø 15 mm	10
5	Tubo Diagonal Travamento	4
6	Base Central Encaixe	2

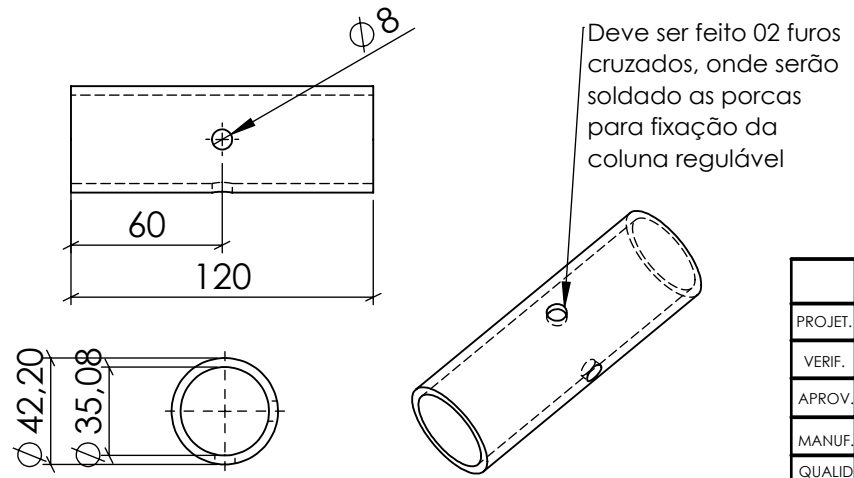
	NOME	ASSINATURA	DATA		MECPLAN - ENGENHARIA & CONSULTORIA Rua Hayel Bon Faker, 3060, 1 andar, sala 7, Dourados - MS CEP: 79806-000 Fone: (67) 3021-5436 / Cel: (67) 98193-0016		
PROJET.	Ralfe Grote				Projeto: MESA CAVALETE	Título: MESA CAVALETE	A4
VERIF.	Alan Viller			Cap. 300 kg			
APROV.				ART:	QUANT.:	FOLHA 1 DE 5	
MANUF.							
QUALID							




Detalhe Tubo 1 1/4" Encaixe Base Central Fixação

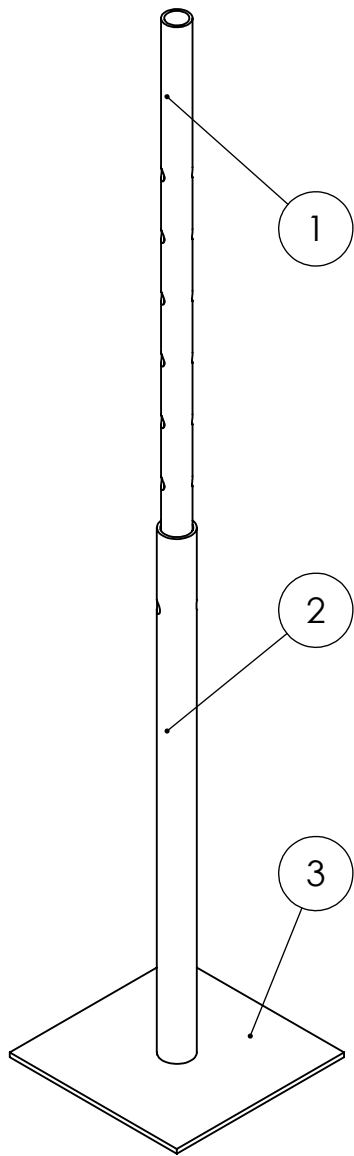


Detalhe Tubo 1 1/4" Base Fixação

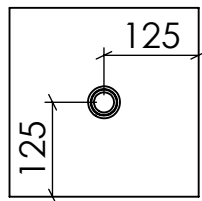


ITEM	DESCRIÇÃO	QUANT.	MATERIAL	QUANT. MATERIAL
1	Estrutura Tubo Quadrado	1	Tubo quadrado 50 x 50 mm - esp. 3,00 mm	12 900 mm
2	Tubo 1 1/4" Base Fixação	2	Tubo 1 1/4" - esp. 3,50 mm	240 mm
3	Tubo 1 1/4" Encaixe Base Central Fixação	2	Tubo 1 1/4" - esp. 3,50 mm	100 mm

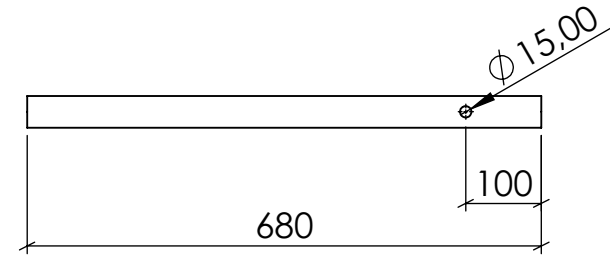
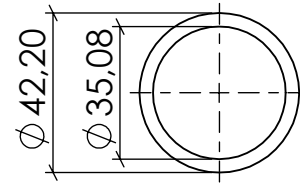
NOME	ASSINATURA	DATA	 MECPLAN - ENGENHARIA & CONSULTORIA Rua Hayel Bon Faker, 3060, 1 andar, sala 7, Dourados - MS CEP: 79806-000 Fone: (67) 3021-5436 / Cel: (67) 98193-0016	Projeto: MESA CAVALETE		Título	A4
PROJET.	Ralfe Grote			Cap. 300 kg		ESTRUTURA TUBO QUADRADO MESA	
VERIF.	Alan Viller		ART:	QUANT.: 02	FOLHA 2 DE 5		



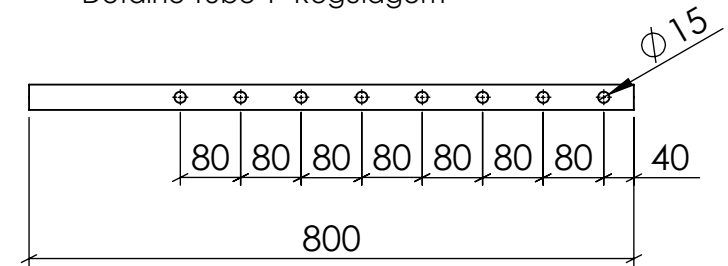
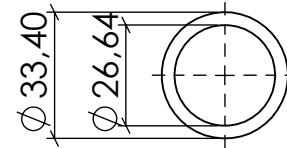
Reg. 800 a 1400



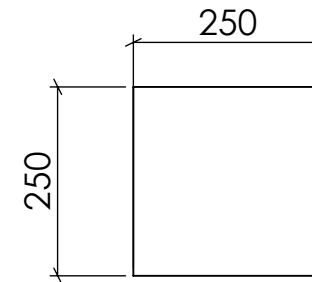
Detalhe Tubo 1 1/4" Coluna



Detalhe Tubo 1" Regulagem



Detalhe Chapa Base Coluna



ITEM	DESCRIÇÃO	QUANT.	MATERIAL	QUANT. MATERIAL
1	Tubo 1" Regulagem	1	Tubo 1" esp. 3,38 mm	800 mm
2	Tubo 1 1/4" Coluna	1	Tubo 1 1/4" - esp. 3,50 mm	680 mm
3	Chapa Base Coluna	1	Chapa aço 1/4"	

	NOME	ASSINATURA	DATA
PROJET.	Ralfe Grote		
VERIF.	Alan Viller		
APROV.			
MANUF.			
QUALID			



MECPLAN - ENGENHARIA & CONSULTORIA

Rua Hayel Bon Faker, 3060, 1 andar, sala 7, Dourados - MS CEP: 79806-000
Fone: (67) 3021-5436 / Cel: (67) 98193-0016

Projeto: MESA CAVALETE
Cap. 300 kg

Título: COLUNA REGULÁVEL

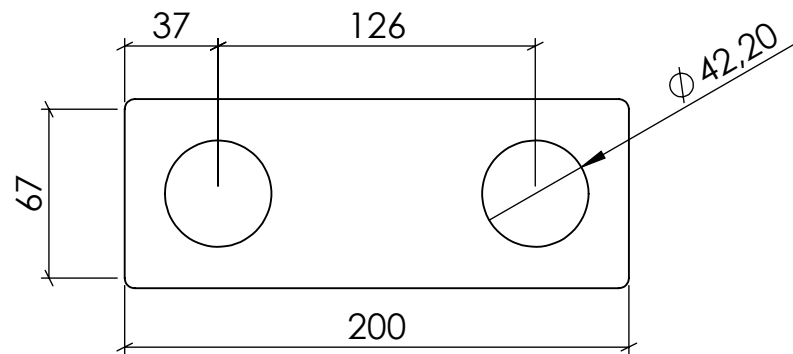
A4

ART:

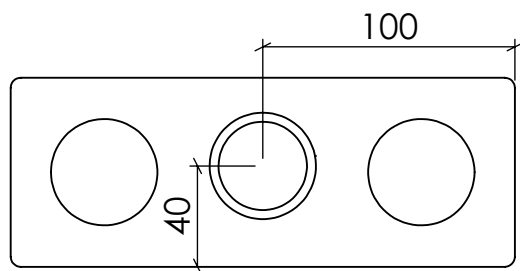
QUANT.: 06

FOLHA 3 DE 5

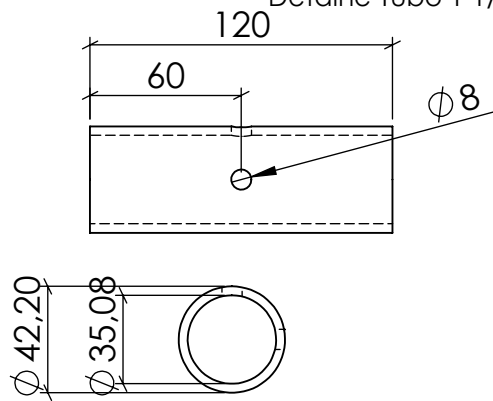
Detalhe Chapa Base Coluna Central



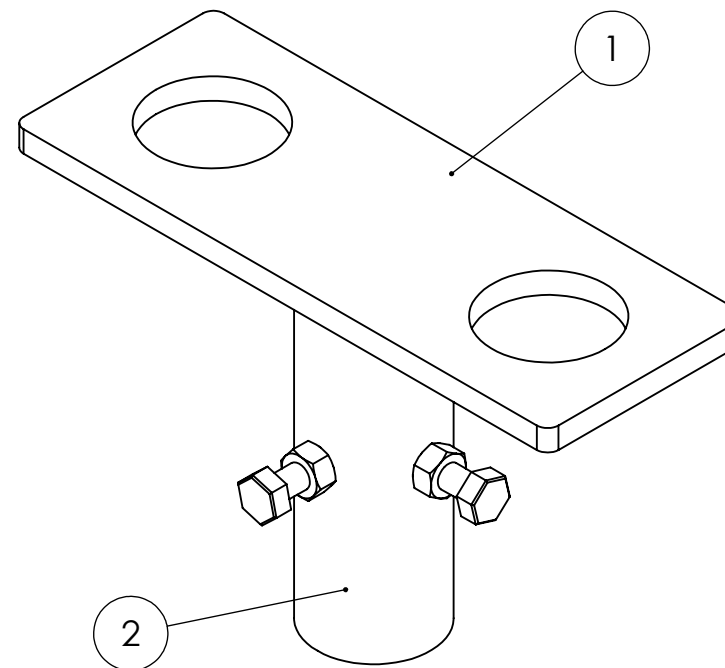
Detalhe posição tubo 1 1/4" Chapa Base Coluna Central



Detalhe Tubo 1 1/4" Base Fixação



Deve ser feito 02 furos cruzados, onde serão soldado as porcas para fixação da coluna regulável



ITEM	DESCRIÇÃO	QUANT.	MATERIAL	QUANT. MATERIAL
1	Chapa Base Coluna Central	1	Chapa aço 5/16"	
2	Tubo 1 1/4" Base Central Fixação	1	Tubo 1 1/4" - esp. 3,50 mm	120 mm

	NOME	ASSINATURA	DATA
PROJET.	Ralfe Grote		
VERIF.	Alan Viller		
APROV.			
MANUF.			
QUALID			



MECPLAN - ENGENHARIA & CONSULTORIA

Rua Hayel Bon Faker, 3060, 1 andar, sala 7, Dourados - MS CEP: 79806-000
Fone: (67) 3021-5436 / Cel: (67) 98193-0016

Projeto: MESA CAVALETE
Cap. 300 kg

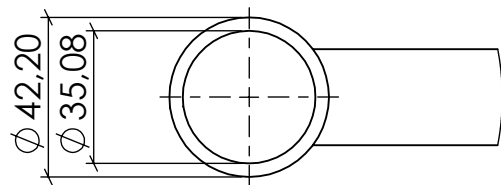
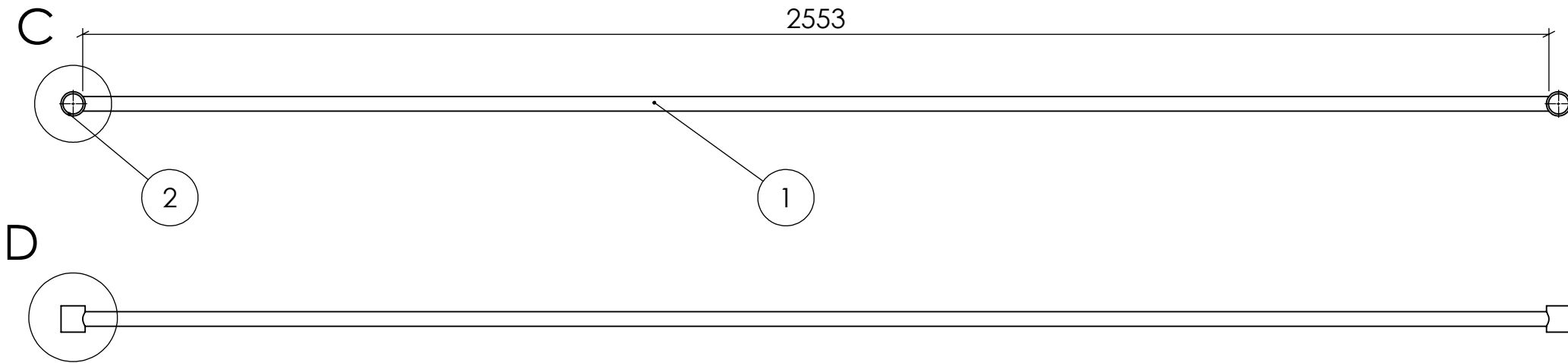
Título
BASE CENTRAL ENCAIXE

A4

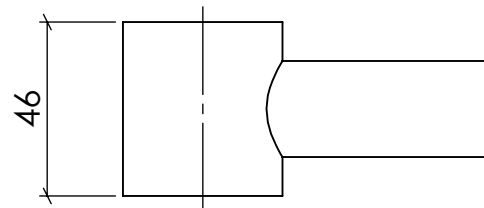
ART:

QUANT.: 02

FOLHA 4 DE 5



DETALHE C



DETALHE D

ITEM	DESCRIÇÃO	QUANT.	MATERIAL	QUANT. MATERIAL
1	Tubo 1"	1	Tubo Aço 1"	2553 mm
2	Tubo 1 1/4"	2	Tubo Aço 1 1/4"	92 mm

	NOME	ASSINATURA	DATA
PROJET.	Ralfe Grote		
VERIF.	Alan Viller		
APROV.			
MANUF.			
QUALID			



MECPLAN - ENGENHARIA & CONSULTORIA
 Rua Hayel Bon Faker, 3060, 1 andar, sala 7, Dourados - MS CEP: 79806-000
 Fone: (67) 3021-5436 / Cel: (67) 98193-0016

Projeto: **MESA CAVALETE**
Cap. 300 kg

Título
TUBO DIAGONAL TRAVAMENTO

A4

ART:

QUANT.: 04

FOLHA 5 DE 5